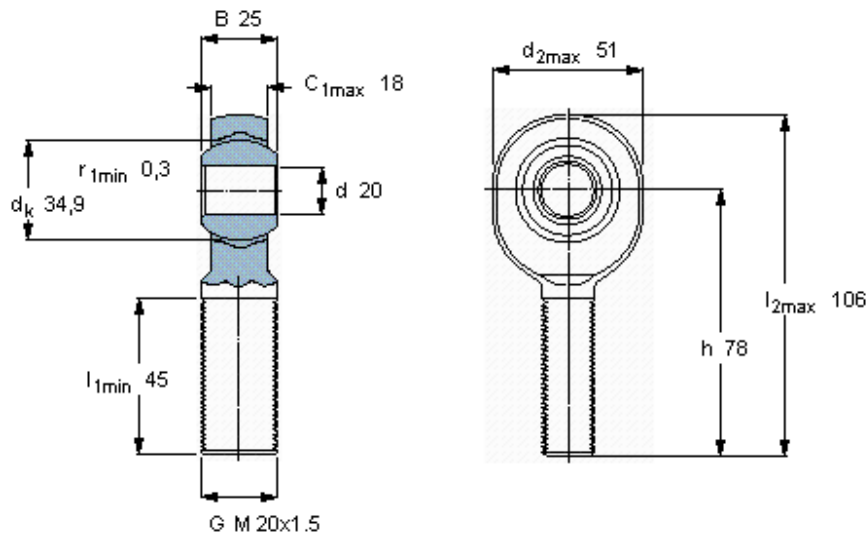


Kloubové hlavice nevyžadující domazávání, vnější závit

Základní rozměry						Úhel sklonu	Základní hodnoty zatížení		Označení
d	d _{2max}	B	G	C _{1max}	h	±	dynamické C	statické C ₀	Koncovka pístnice s pravým nebo levým závitem
mm						stupně	kN		-
20	51	25	M 20x1.5	18	78	14	31	50	SAKB 20 F



Faktor specifického zatížení

K 50

Konstanta materiálu

K_M 530